

SINGRAY Iシリーズ

産業検査用AIスマートカメラ

| 応用分野 |

- 各種産業用外観不良・欠陥検査
- 各種印刷物品質検査
- 各種包装物品質検査
- 各種形状、寸法、色等計測
(サイズ、個数、方向、有無等)



Iシリーズの外観

| 製品特長 |

- 10nmプロセスを使用したAIプロセッサAmbarella社CVシリーズを採用、CNN計算力は10TOPSまで
- TensorFlow、Caffeなど機械学習フレームワークで作られた主流なディープラーニングネットワークMobileNET、YOLO、ResNETやVGGなどをサポート (カスタマイズ可能)
- 500万~1200万画素のCMOSイメージセンサーを採用、最高品質の画像を獲得できます
- 業界標準であるCS/Cマウントを採用、レンズ交換可能
- 低消費電力(4W未満)、コンパクト(46x46x65.1mm)、高速
- 豊富なデータ転送方式 (GigEthernet、USB、HDMI、SD/TF)
- 豊富な外部入出力 (Opti-isolated GPIO、RS232/485等)
- 斬新なグラフィクス開発環境GPTを提供、高度なAI画像処理システムを簡単に構築可能
- OpenCV4.0などの産業用画像処理ライブラリをスムーズに活用可能
- お客様ご自分の画像処理アルゴリズムモジュールを搭載可能
- 豊富なAI Expertテンプレートの提供により、短期間でのアプリケーション開発が可能
- 外観不良検査、印字品質検査、包装品質検査などのAI Expertテンプレートを提供

製品仕様

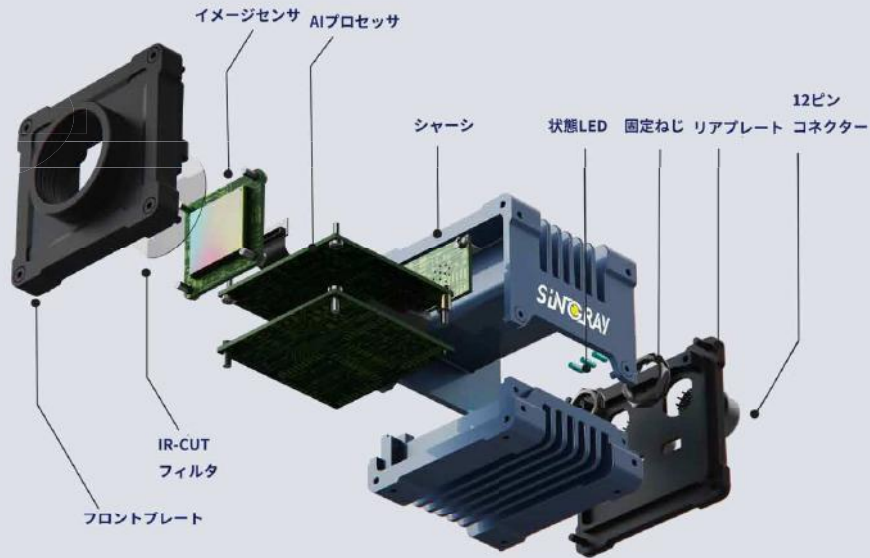
型番	I05M	I05C	I08C
イメージセンサ	5M グローバルシャッター (GS) (モノクロ)	5M グローバルシャッター (GS) (カラー)	8M ローリングシャッター (RS) (カラー)
	解像度: 2432 x 2048 @30fps 1920 x 1080 @30fps		解像度: 3840 x 2160 @30fps 1920 x 1080 @60fps 1280 x 720 @180fps
UI環境	GPT(Graphical Programming Tool) グラフィクスプログラミングツール		
OS	GPTではWindows10をサポート		
使用言語	日本語、英語、中国語、フランス語		
映像取込みモード	連続取込みモード、トリガ取込みモード		連続取込みモード
トリガ方式	上昇・降下エッジトリガ、パルストリガ、ソフトウェアトリガ、順序トリガ		/
SD Card I/F	Micro SDカード SDHC・SDXC基準×1		
外部インターフェース	RS232 /485x 1、ギガビット・イーサネット x 1、USB2.0x 1、HDMI出力 x 1		
デジタルI/O	12-pin 端子に電源、オプトカプラ信号入力x 1 (IN)、オプトカプラ信号出力x 2 (OUT/OUT2)		
LEDインジケータ	Ethernet通信 x 1、状態指示 x 1、電源 x 1		
イーサネットプロトコル	TCP/IP、UDP、Telnet、SSH		
入力電圧範囲	12~24 V DC		
消費電力	<4 W@12 VDC		
環境温度範囲	動作時 : 0~50° C ; 保存時 : -20~65° C (ただし、結露しないこと)		
防水性 (オプション)	IP40 (前面と側面)		
認証予定	CE、FCC		

SINGRAY Iシリーズ

産業検査用AIスマートカメラ



分解図



外観寸法図

